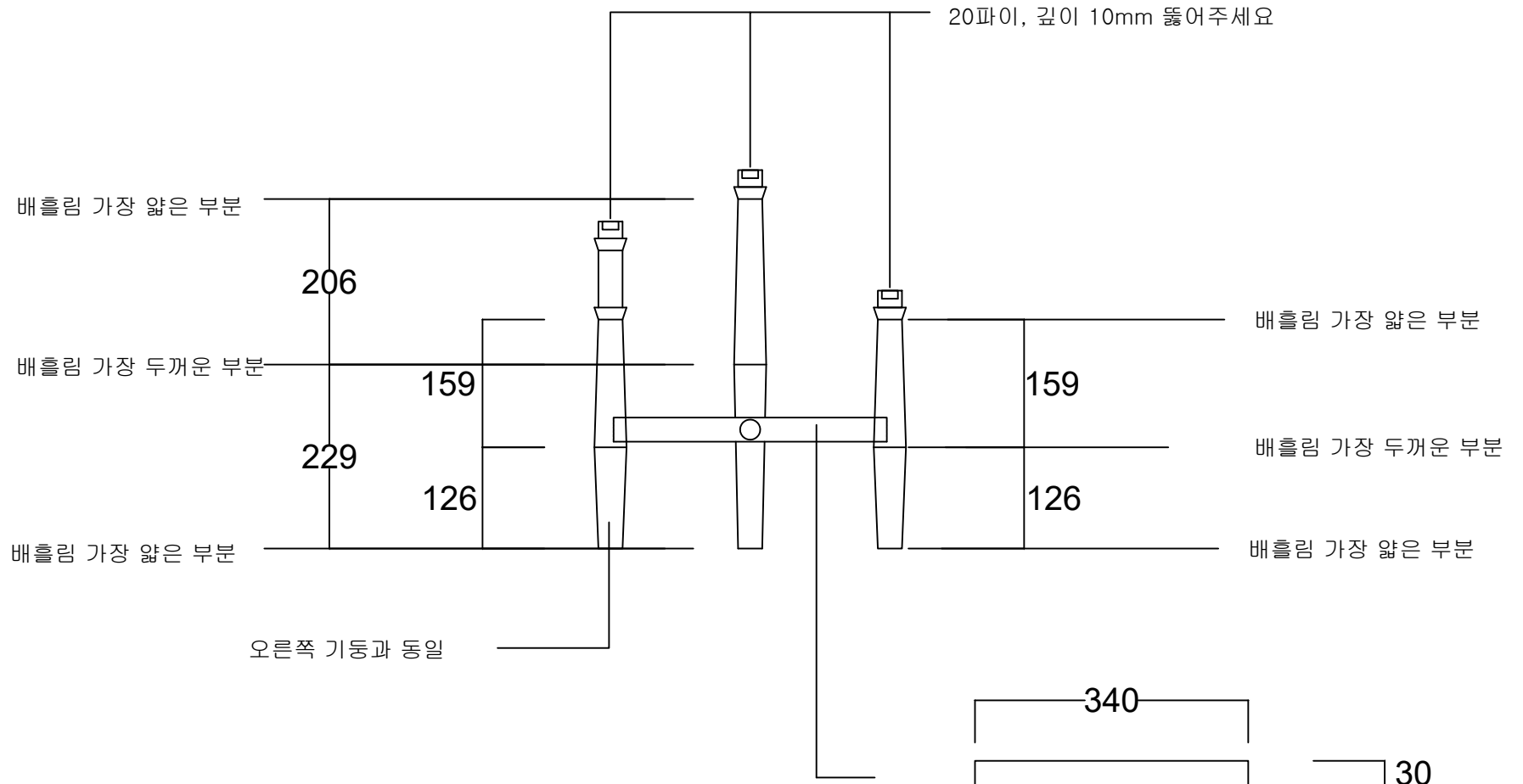


FRONT(배흘림/다리연결)



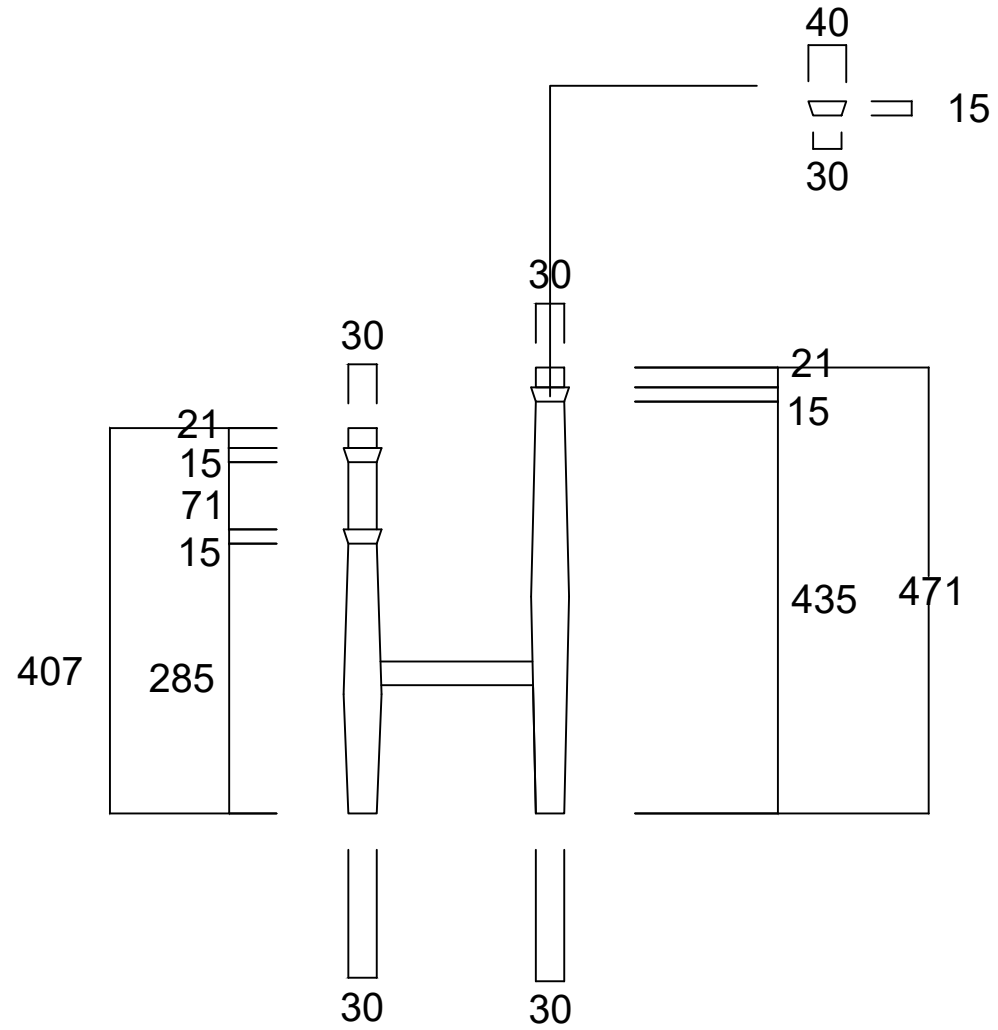
NAME

이민정

PROJECT

다리 상세도

SIDE



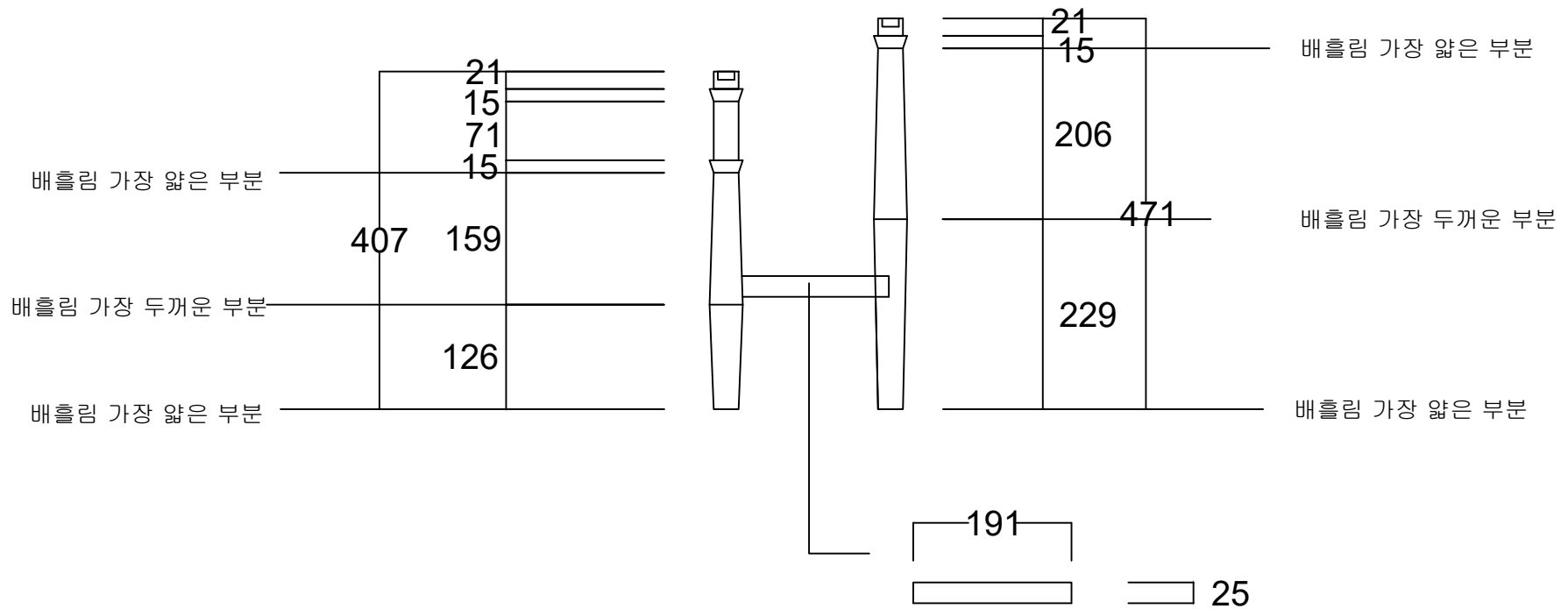
NAME

이민정

PROJECT

다리 상세도

SIDE(배흘림/다리연결)



NAME

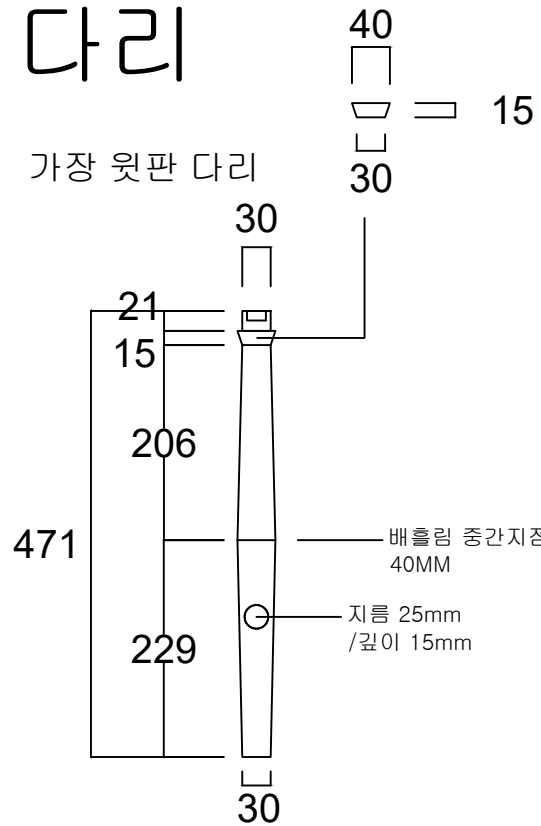
이민정

PROJECT

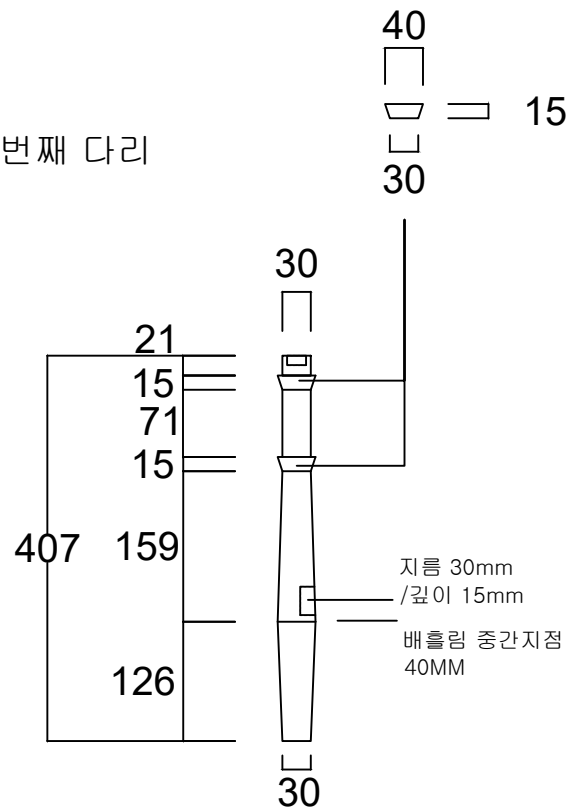
다리 상세도

다리

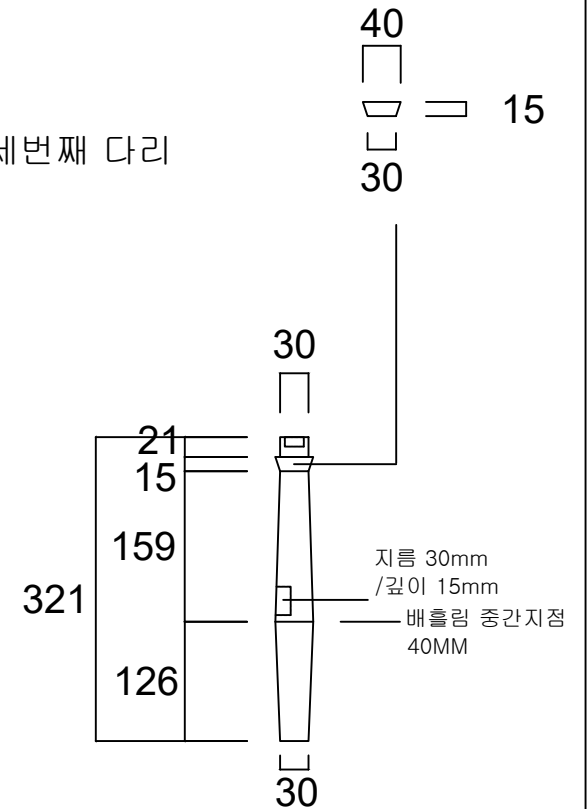
가장 윗판 다리



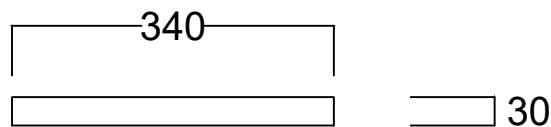
두번째 다리



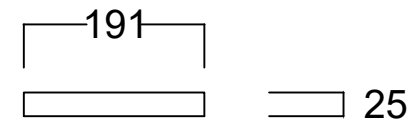
세번째 다리



두번째,세번째 다리연결기둥



가장 윗판다리와 다리연결기둥과 이어지는 기둥



NAME

이민정

PROJECT

다리 상세도